



Manuel d'instructions



**Marmite à grande capacité électrique indirecte
300 l avec mise à niveau automatique
BIQ 90/140 300 E AWF**

TABLE DES MATIÈRES

1. DÉCLARATION DE CONFORMITÉ	3
2. DONNÉES TECHNIQUES	3
3. EMPLACEMENT DE L'ÉLECTRICITÉ	3
4. MESURES DE SÉCURITÉ DU POINT DE VUE DE LA PROTECTION INCENDIE	3
5. INSTALLATION	4
6. CONNEXION DU CÂBLE ÉLECTRIQUE AU RÉSEAU	4
7. MODE D'EMPLOI	5
8. NETTOYAGE ET ENTRETIEN	10

1. DÉCLARATION DE CONFORMITÉ

Décret du Ministère de santé. 38/21 Sb. Règlement 197/26/CE - Règlement REACH, 1935/24/CE - Règlement relatif au contact alimentaire.

Les produits répondent aux exigences du §26 de la loi n° 258/2 telle qu'en vigueur. Les produits répondent aux exigences de la directive RoHS 215/863/UE, 1/211, 517/214, 215/194, 215/195.

Attention, le fabricant décline toute responsabilité en cas de dommages directs ou indirects résultant d'une mauvaise installation, d'interventions ou de modifications inappropriées, d'un entretien insuffisant, d'une utilisation incorrecte, ou encore d'autres causes mentionnées dans les conditions générales de vente. Cet appareil est exclusivement destiné à un usage professionnel et doit être manipulé par des personnes qualifiées. Les parties qui ont été réglées et sécurisées par le fabricant ou un technicien agréé ne doivent pas être modifiées par l'utilisateur.

2. DONNÉES TECHNIQUES

L'étiquette de données techniques est située sur le panneau latéral ou arrière de l'appareil. Avant l'installation, étudiez le schéma de câblage et toutes les informations suivantes dans les instructions ci-jointes.

Largeur nette [mm]	Profondeur nette [mm]	Hauteur nette [mm]	Poids net [kg]	Puissance électrique [kW]
1400	900	900	240.00	32.000

Alimentation	Volume de la cuve [L]	Capacité volumique du récipient [l]	Volume utilisable [l]
400 V / 3N - 50 Hz	300	300.00	280

3. EMPLACEMENT DE L'ÉLECTRICITÉ

Pour le bon fonctionnement et le placement de l'appareil, il est nécessaire de respecter toutes les normes prescrites suivantes pour le marché concerné. Déballez l'appareil et vérifiez qu'il n'a pas été endommagé pendant le transport. Placez l'appareil sur une surface horizontale (dénivelé maximum jusqu'à 2°). Les petites irrégularités peuvent être nivelées avec des pieds réglables. Si l'appareil est placé de manière à être en contact avec les parois des meubles, ceux-ci doivent résister à une température allant jusqu'à 60°C. L'installation, le réglage, la mise en service doivent être effectués par une personne qualifiée et autorisée à effectuer de telles opérations, selon les normes en vigueur. L'appareil peut être installé individuellement ou en série avec d'autres appareils de notre fabrication. Une distance minimale de 10 cm doit être respectée par rapport aux matériaux inflammables. Dans ce cas, des aménagements appropriés doivent être prévus pour garantir une isolation thermique adéquate des parties inflammables. L'appareil doit être installé uniquement sur une surface ininflammable ou contre un mur ininflammable. **Les composants de l'appareil sécurisés par le fabricant ou son représentant ne doivent pas être modifiés par le personnel effectuant l'installation de l'appareil.**

4. MESURES DE SÉCURITÉ DU POINT DE VUE DE LA PROTECTION INCENDIE

- l'appareil ne peut être utilisé que par des adultes
- l'appareil peut être utilisé en toute sécurité conformément aux normes suivantes :

Protection contre l'incendie dans les zones présentant un risque ou un danger particulier

Protection contre les effets de la chaleur

- l'appareil doit être placé de manière à ce qu'il repose ou soit suspendu fermement sur une surface non combustible

Les objets contenant des substances inflammables ne doivent pas être placés sur l'appareil à une distance inférieure à une distance de sécurité de celui-ci (la plus petite distance entre l'appareil et les substances inflammables est de 10 cm).

Tableau : degré d'inflammabilité des matériaux de construction inclus dans st. inflammabilité des sub-

stances et produits

Degré d'inflammabilité	Matériaux de construction
A - ininflammable	granit, grès, béton, brique, carreaux de céramique, plâtre
B - Difficile à inflammer	Acumin, Héraclite, Lihnos, Itaver
C1 - hautement inflammable	bois, bois dur, contreplaqué, papier dur, umakart
C2 - modérément inflammable	panneaux de particules, solodur, panneaux de liège, caoutchouc, revêtements de sol
C3 - Facilement inflammable	panneaux en fibres de bois, polystyrène, polyuréthane, PVC

- des informations sur le degré d'inflammabilité des matériaux de construction courants sont données dans le tableau ci-dessus. Les appareils doivent être installés de manière sécuritaire. Lors de l'installation, les règles de conception, de sécurité et d'hygiène pertinentes doivent également être respectées selon :
- sécurité incendie des appareils locaux et des sources de chaleur
- protection contre l'incendie dans les locaux présentant un risque ou un danger particulier
- protection contre les effets de la chaleur

5. INSTALLATION

Important : Le fabricant n'offre aucune garantie pour les défauts résultant d'une utilisation incorrecte, du non-respect des instructions contenues dans le manuel d'utilisation ci-joint et d'une mauvaise manipulation des appareils. L'installation, les modifications et les réparations des appareils pour grandes cuisines, ainsi que leur démontage en raison d'un possible dommage au raccordement de gaz, ne peuvent être effectués que sur la base d'un contrat de maintenance. Ce contrat peut être conclu avec un revendeur autorisé, tout en respectant les prescriptions techniques et les normes, ainsi que les règles concernant l'installation, l'alimentation électrique, le raccordement au gaz et la sécurité au travail. Instructions techniques d'installation et de réglage, à utiliser UNIQUEMENT par des techniciens spécialisés. Les instructions qui suivent se réfèrent à un technicien qualifié pour l'installation afin d'effectuer toutes les opérations de la manière la plus correcte et selon les normes en vigueur. Toute activité liée à la régulation, etc. doit être effectuée uniquement avec l'appareil déconnecté du réseau. S'il est nécessaire de maintenir l'appareil sous tension, il faut faire preuve de la plus grande prudence. Le type d'appareil pour l'évacuation est déclaré sur l'étiquette signalétique, il s'agit d'un appareil A1.

6. CONNEXION DU CÂBLE ÉLECTRIQUE AU RÉSEAU

Installation de l'alimentation électrique - cette alimentation doit être sécurisée séparément. Et ceci avec le disjoncteur correspondant du courant nominal en fonction de la puissance absorbée de l'appareil installé. Vérifiez la consommation électrique de l'appareil sur l'étiquette de production située sur le panneau arrière (ou sur le côté) de l'appareil. Le conducteur de terre connecté doit être plus long que les autres conducteurs. L'appareil doit être connecté directement au réseau, il est essentiel d'insérer un interrupteur entre l'appareil et le réseau, avec une distance minimale de 3 mm entre les contacts, conforme aux normes en vigueur et à la charge. Le conducteur de mise à la terre (jaune-vert) ne doit pas être interrompu par cet interrupteur. Si l'appareil est destiné à être connecté à une prise, il doit être branché au réseau uniquement si la prise dispose d'une protection adéquate. Dans tous les cas, le câble d'alimentation doit être placé de manière à ce qu'il n'atteigne en aucun point une température de 50 degrés supérieure à celle de l'environnement. Avant de connecter l'appareil au réseau, il faut d'abord s'assurer que :

- le disjoncteur d'alimentation et la distribution interne peuvent supporter la charge actuelle de l'appareil (voir étiquette matricielle)
- le tableau de distribution est équipé d'une mise à terre efficace conformément aux normes et aux conditions fixées par la loi
- la prise ou l'interrupteur de l'alimentation est facilement accessible depuis l'appareil
- L'alimentation électrique de l'appareil doit être réalisée dans un matériau résistant à l'huile

Nous déclinons toute responsabilité en cas de non-respect de ces normes et en cas de violation des principes ci-dessus. Avant la première utilisation, vous devez nettoyer l'appareil, voir chapitre nettoyage et entretien. L'appareil doit être mis à la terre à l'aide d'une vis portant une marque de mise à la terre.

- Ne branchez pas la prise d'alimentation dans la prise électrique et ne la retirez pas de la prise avec les mains mouillées ou en tirant sur le câble d'alimentation !
- N'utilisez pas de rallonges ni de prises multiples.
- **Le point de connexion du réseau doit avoir l'impédance maximale $Z_{MAX} = 0,042 + j 0,026 \Omega$ pour les conducteurs de phase et $0,028 + j 0,017 \Omega$ pour le conducteur neutre.**

7. MODE D'EMPLOI

Bouton de sélection de la puissance

Le bouton (1) permet d'éteindre et d'allumer l'appareil. L'interrupteur a quatre positions :

Position 0 - l'appareil est éteint.

Pleine puissance - tous les serpentins du système de chauffage sont utilisés pendant le chauffage. Cette position se trouve deux fois sur le bouton.

Demi-puissance - une partie des serpentins du système de chauffage est utilisée pendant le chauffage.

Bouton du régulateur

La pleine puissance et la demi-puissance peuvent être réglées plus finement à l'aide du bouton de commande (2) :

Position 0 - Système de chauffage éteint.

Positions 1 à 7 - régulation entre 10 et 70 % de la pleine ou de la demi-puissance selon le réglage du bouton (1). La régulation s'effectue en faisant tourner les éléments chauffants à différents intervalles.

Position MAX - 100% de la pleine puissance ou de la demi-puissance selon le réglage du bouton (1). Les éléments chauffants chauffent en permanence (sauf lorsqu'ils sont désactivés par le pré-réglage parce qu'ils ont atteint la pression de travail).

Voyant vert

Le voyant vert (3) indique que l'appareil est en marche. Le voyant devient vert lorsque le bouton de l'interrupteur d'alimentation est placé en position pleine ou demi. Lorsque le voyant vert est allumé, l'alimentation intermédiaire automatique en eau est activée en même temps (pour la version AWF) et l'eau commence à couler en cas de faible niveau d'eau.

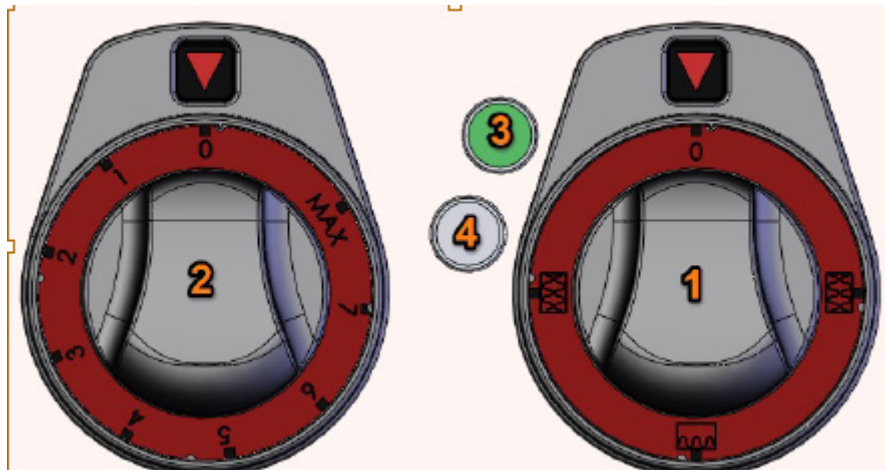
Voyant blanc (orange)

Le voyant blanc (4) indique l'état de l'installation de chauffage. Le voyant est toujours orange lorsque l'appareil est en train de chauffer.

Régulation

Pour régler la pleine puissance, placez le bouton de réglage de la puissance (1) sur la position pleine puissance et placez en même temps le bouton de réglage fin (2) sur la position MAX. La pleine puissance est utilisée pour porter les aliments à ébullition le plus rapidement possible.

Pour maintenir la température des aliments à environ 95 °C (température recommandée pour le bouillon), portez d'abord les aliments à ébullition, puis ramenez le bouton de réglage de la puissance (1) à mi-puissance et placez en même temps le bouton de réglage fin (2) sur le niveau 2 (le niveau peut varier en fonction de la quantité d'aliments en cours de cuisson).



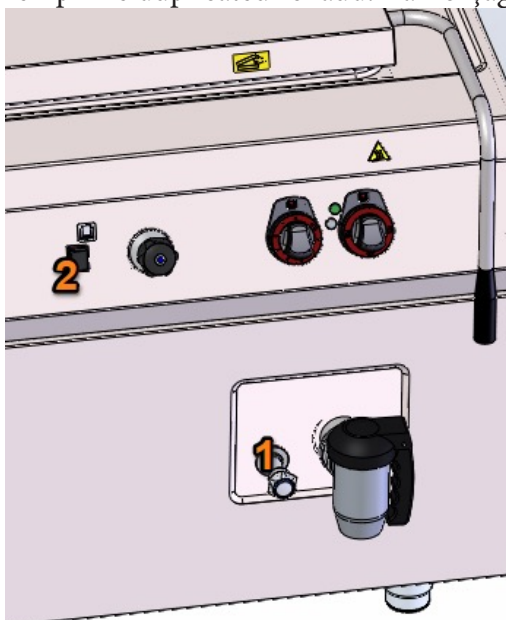
Remplissage du duplicateur Semi-automatique (version de base)

La version de base de l'appareil est équipée d'un remplissage semi-automatique du duplicateur. Un robinet de trop-plein (1) sort de l'avant du boîtier intermédiaire du duplicateur. Un interrupteur à bascule pour le remplissage (2) est situé sur le panneau avant. Un interrupteur à bascule pour le remplissage (2) est situé sur le panneau avant. Pour un fonctionnement correct, le niveau d'eau dans le réservoir intermédiaire doit être vérifié et complété quotidiennement avant de démarrer la machine.

La procédure de remplissage du réservoir d'eau intermédiaire est la suivante :

Ouvrez le robinet de trop-plein (1), si aucune eau ne sort, appuyez sur l'interrupteur de remplissage du berceau (2) et maintenez-le enfoncé jusqu'à ce qu'un mince filet d'eau commence à s'écouler du robinet de trop-plein. À ce stade, relâchez l'interrupteur du berceau et fermez le robinet de trop-plein.

Remarque : Le système de remplissage semi-automatique est équipé d'un thermostat qui empêche l'eau de remplir le duplicateur chaud. L'amorçage est inactif lorsque la température est supérieure à 60°C.



Automatique (version AWF)

Les chaudières de la version AWF sont équipées d'un système de remplissage automatique du duplicateur. Dans cette version, le contrôle du niveau et le remplissage s'effectuent automatiquement, même en cours de fonctionnement.

Le système de remplissage automatique est actif lorsque le bouton de l'interrupteur d'alimentation est sur la position , ou .

Le voyant bleu (1) signale le fonctionnement du système de remplissage automatique et s'allume lorsque l'eau est en cours de remplissage.

Pour une chaudière avec arrosage automatique, l'appareil doit être raccordé à de l'eau douce ou adoucie.

Remplissage d'eau pour la cuisson

Poignée de remplissage d'eau

La poignée (3) est orientable à 90° et il faut veiller à ce qu'elle n'entre pas en collision avec le couvercle de la chaudière (1) lors de l'ouverture et de la fermeture du couvercle. Un trou dans le plan de travail, situé sous le bras de remplissage, permet d'évacuer l'eau de la zone de moulage de la plaque supérieure (5).

Robinet de remplissage d'eau

Le robinet (2) est situé sur le panneau avant, près des commandes. En tournant le robinet, de l'eau froide s'écoule dans le bras de remplissage (3).

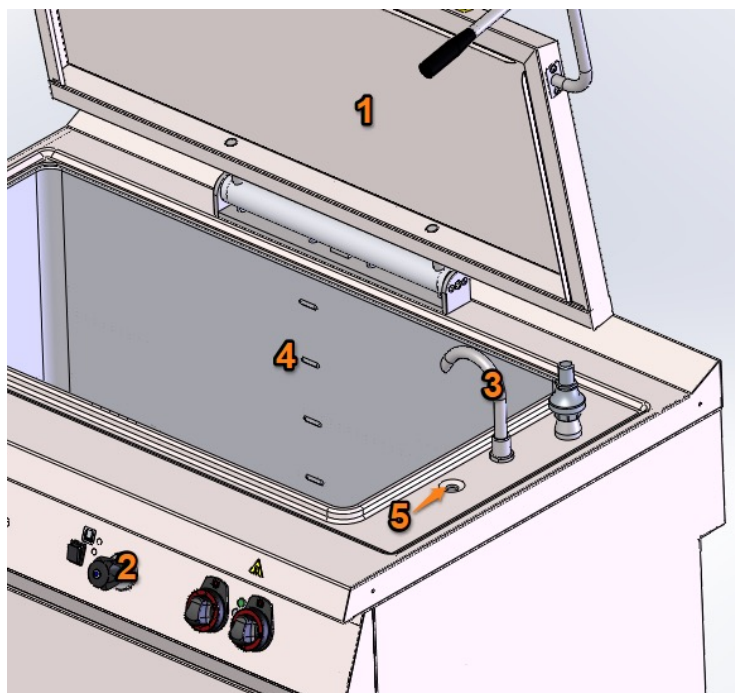
Lignes de niveau dans le récipient

Les lignes de niveau (4) sont moulées à l'arrière du récipient et indiquent le volume d'aliments dans le récipient. Les lignes indiquent le volume :

Lignes (ordre du bas)	BIQ 90/100-200 E (AWF) [1]	BIQ 90/140-300 E (AWF) [1]
Lignes 1	60	70
Lignes 2	120	140
Lignes 3	183	210
Lignes 4	-	280

Verser de l'eau dans le récipient

Relevez le couvercle de la chaudière (1) en position haute. Tournez le bras de remplissage d'eau (3) vers le récipient. Tournez le robinet de remplissage (2) et versez la quantité d'eau nécessaire (il est nécessaire de vérifier le remplissage pour éviter tout débordement), puis fermez le robinet (2). Tourner le bras de remplissage (3) vers l'extérieur du récipient afin qu'il n'entre pas en collision avec le couvercle (1). Fermer le couvercle (1).
Remarque : le remplissage complet du volume d'eau prend environ 20 minutes pour les chaudières 90/100-200 et 30 minutes pour les chaudières 90/140-300, en fonction de la pression de l'eau dans la conduite d'eau.



Avant de commencer à faire bouillir, il faut d'abord vérifier le niveau d'eau dans le duplicateur en ouvrant le robinet de trop-plein. Si aucune eau ne sort du duplicateur, il est nécessaire de faire sortir l'eau en maintenant l'interrupteur à bascule. Lorsque l'eau commence à couler, fermer le robinet de trop-plein. Note : Pour les versions AWF, sauter cette étape.

Faites fonctionner l'appareil en plaçant le bouton de sélection de la puissance en position de pleine puissance ou de demi-puissance. Dans ces positions, le voyant vert s'allume pour indiquer que l'appareil est en marche (la chaudière ne chauffe pas encore). Remarque : si la chaudière est en version AWF, l'amorçage du réservoir intermédiaire sera activé en même temps (et si le niveau dans le duplicateur n'est pas atteint, l'eau sera également amorcée). En tournant le bouton du régulateur sur les positions 1 - MAX, le système de chauffage électrique se met en marche. L'état du chauffage est indiqué par un voyant orange.

Pour obtenir l'ébullition la plus rapide, le couvercle doit être fermé et le régulateur pleine puissance + réglé sur MAX. Même à la puissance maximale, le contrôle de la pression par le pré-réglage reste actif. Par conséquent, le chauffage peut se déclencher lorsque la pression de fonctionnement est atteinte.

Une fois que la température souhaitée est atteinte, la puissance de chauffage doit être ajustée en la réduisant de moitié ou en réglant le régulateur sur une valeur inférieure à MAX, ce qui prolongera la durée de vie des éléments de commutation.

- Pour assurer le fonctionnement et la durée de vie des éléments chauffants, il est essentiel de maintenir un niveau d'eau correct dans le boîtier intermédiaire du duplicateur, de manière à ce que les éléments chauffants soient toujours immergés.
- Si le pressostat tombe en panne et que la pression dépasse 0,5 bar +10%, la soupape de sécurité située sur la plaque supérieure s'ouvre et libère la vapeur.
- Le transfert de chaleur est le plus efficace lorsque la capacité totale du récipient de cuisson est utilisée, ou au maximum jusqu'à la rainure suivante (210 l pour le 90/140-300 et 120 l pour le 90/100-200). À des niveaux de remplissage inférieurs, la perte de chaleur augmente et les performances de cuisson diminuent.
- Pour obtenir une ébullition optimale des aliments, le couvercle doit être fermé.

Pression de service

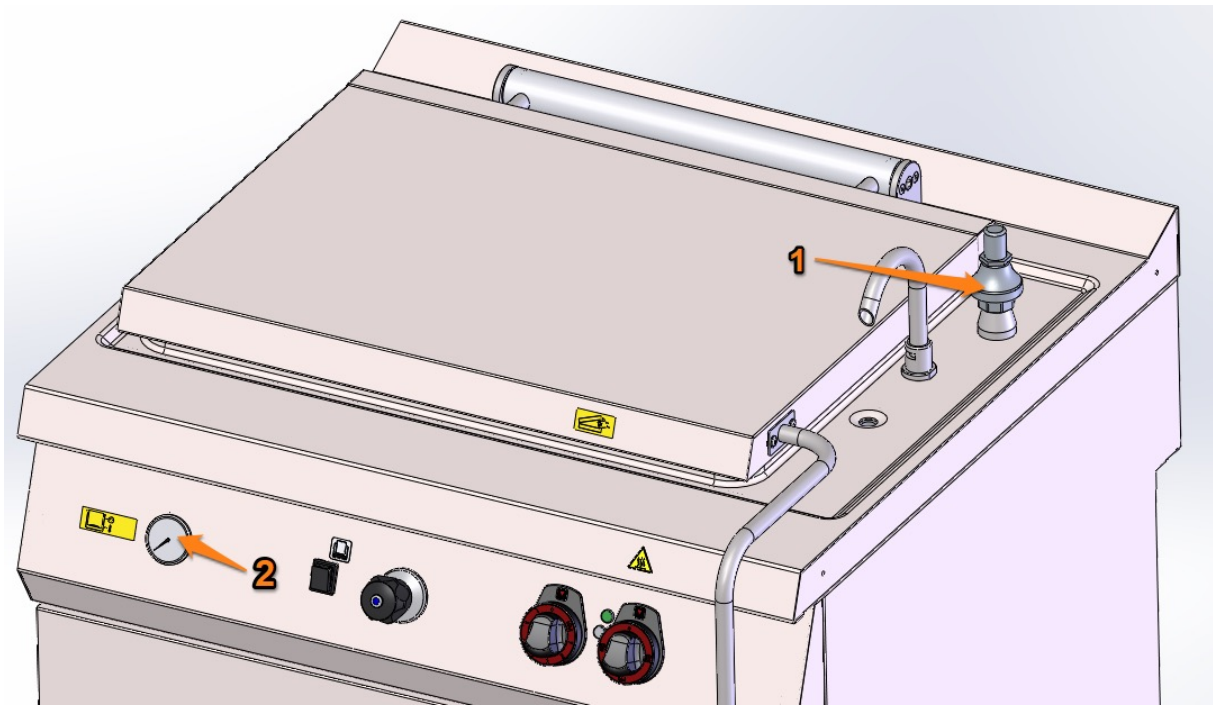
La chaudière est équipée d'un pressostat qui limite la pression de travail à 0,45 bar +/- 10%. Le régulateur de pression est supérieur à tout contrôle et arrête les éléments chauffants dès que cette pression est dépassée. Le

chauffage est rétabli dès que la pression baisse.

La chaudière est également équipée d'une soupape de sécurité (1), calibrée à une pression de 0,5 bar + 10%. En cas de défaillance de la soupape de décharge, la soupape de sécurité libère de la vapeur et empêche l'apparition de valeurs de pression dangereuses.

La pression dans le duplicateur peut être contrôlée sur le manomètre (2) situé sur le panneau avant de l'appareil.

Comme l'eau du duplicateur est chauffée en même temps que l'eau du récipient (aliments), la formation de vapeur et la montée en pression dans le duplicateur ne se produisent réellement que lorsque les aliments dans le récipient atteignent environ 80 °C.

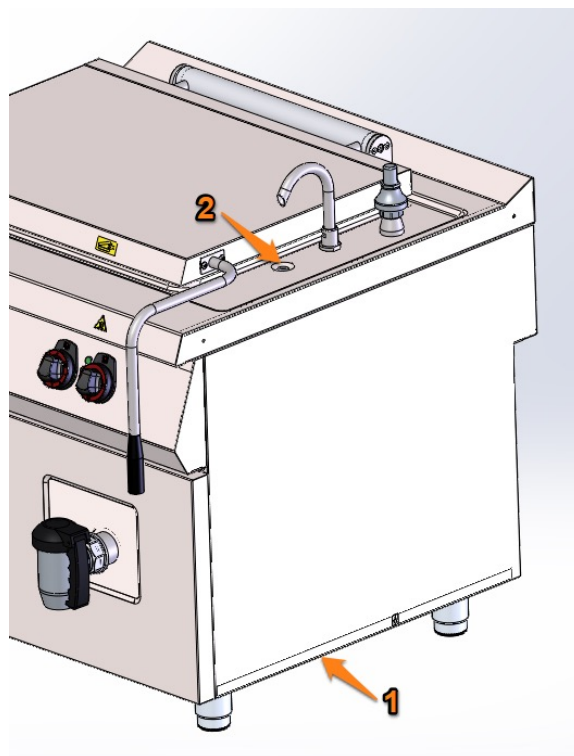


Ventilation du duplicateur

La chaudière est équipée d'une soupape de purge automatique. Lorsque la chaudière commence à bouillir, l'excès d'air est progressivement expulsé par la vapeur. Lorsqu'une quantité suffisante d'air chaud (et de vapeur) commence à s'échapper par le robinet de purge, celui-ci se ferme automatiquement. Ce n'est qu'à ce moment-là que la pression dans le duplicateur commence à augmenter. L'opérateur n'a pas à se préoccuper de la purge.

Lorsque la chaudière a fini de cuire, le clapet d'aération s'ouvre à nouveau pendant que la chaudière refroidit, ce qui permet à l'air de pénétrer dans le duplicateur et d'empêcher la formation d'un vide.

Le condensat qui s'échappe éventuellement de la soupape d'aération est évacué dans le tuyau d'évacuation (1) avec l'évacuation du plan de travail (2).



8. NETTOYAGE ET ENTRETIEN

Il est recommandé de faire vérifier l'appareil par un service professionnel au moins une fois par an. Toutes les interventions sur l'appareil ne peuvent être effectuées que par une personne qualifiée et autorisée à effectuer de telles actions. **ATTENTION !** L'appareil ne doit pas être nettoyé avec de l'eau directe ou sous pression. Nettoyez l'appareil quotidiennement. Un entretien quotidien prolonge la durée de vie et l'efficacité de l'appareil. Toujours couper l'alimentation principale de l'appareil avant de le nettoyer. Lavez les parties en inox avec un chiffon humide et du détergent sans particules abrasives et séchez-les soigneusement. Ne pas utiliser de produits de nettoyage abrasifs ou corrosifs. Attention ! Avant d'utiliser l'appareil, il est nécessaire de retirer les films protecteurs de toute la surface, puis de le laver soigneusement avec de l'eau et du détergent à vaisselle, puis essuyez-le avec un chiffon humide. **AVERTISSEMENT** La garantie ne couvre pas les pièces d'usure soumises à l'usure normale (joints en caoutchouc, ampoules, pièces en verre et en plastique, etc.). La garantie ne s'applique pas non plus à l'appareil si l'installation n'a pas été effectuée conformément au manuel – par un technicien autorisé et selon les normes applicables, et si l'appareil a été manipulé de manière incorrecte (interventions internes, etc.) ou utilisé par du personnel non formé et en contradiction avec les instructions d'utilisation. De plus, la garantie ne couvre pas les dommages causés par des influences naturelles ou toute autre intervention extérieure. **Un contrôle par un service agréé est nécessaire 2 fois par an. Les emballages de transport et l'appareil en fin de vie doivent être remis au recyclage, conformément aux réglementations relatives à la gestion des déchets et des déchets dangereux.**